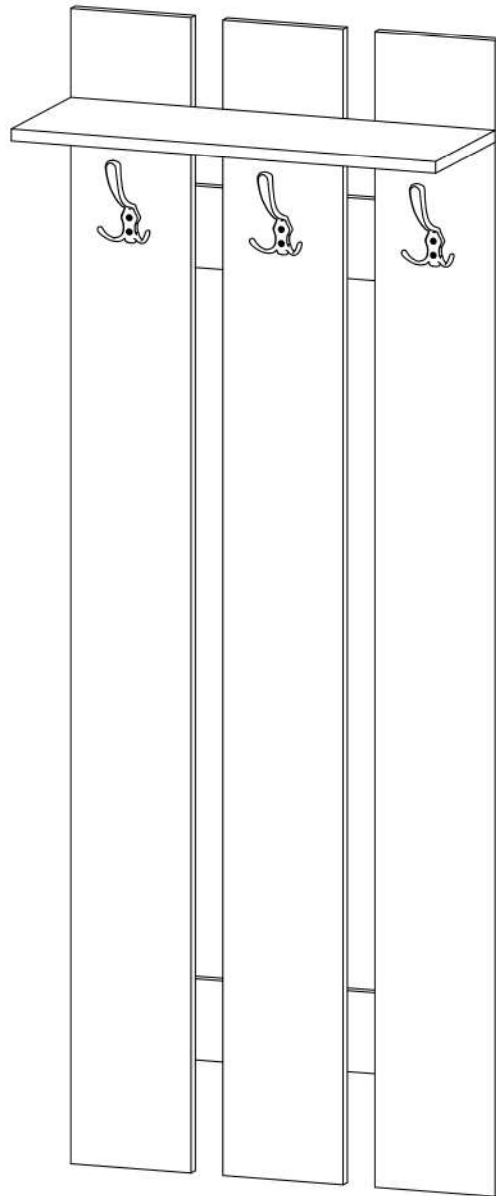


ВЕШАЛКА НАСТЕННАЯ
156 X 60



1560 x 600 x 236

габаритные размеры (в мм)
(В x Ш x Г)

ИНСТРУКЦИЯ ПО СБОРКЕ

Уважаемый покупатель, обращаем Ваше внимание на то, что внешний вид изделия во многом зависит от качества сборки.

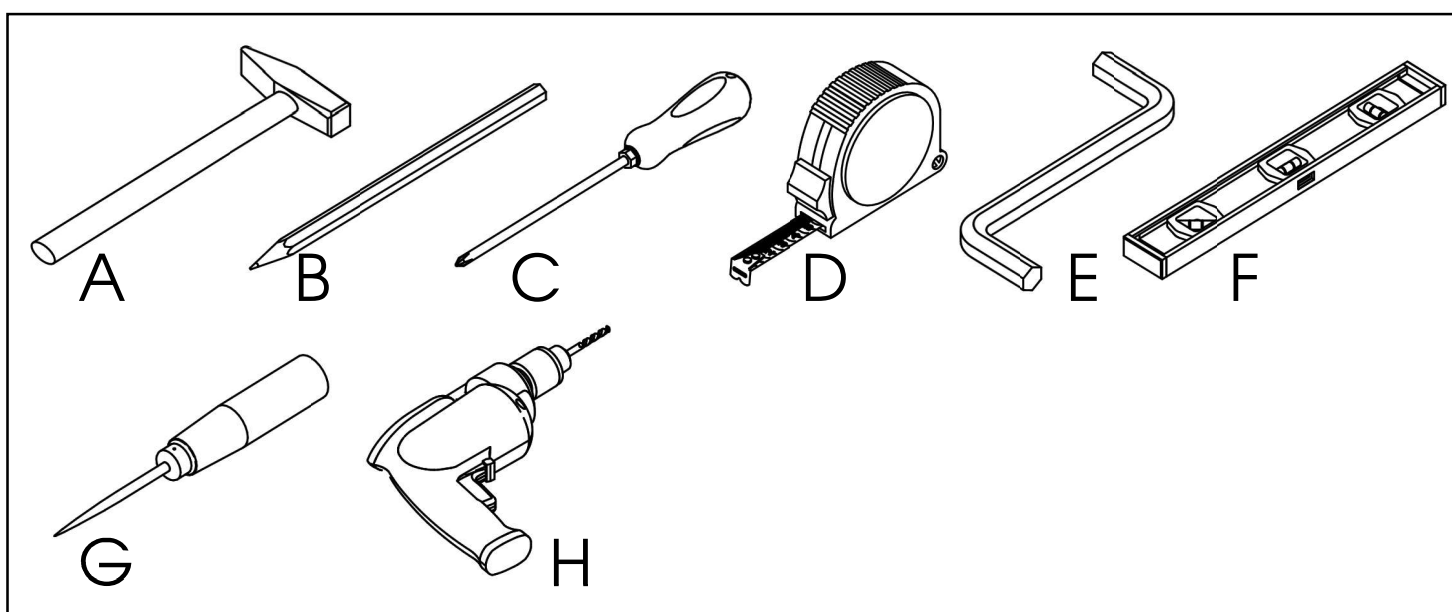
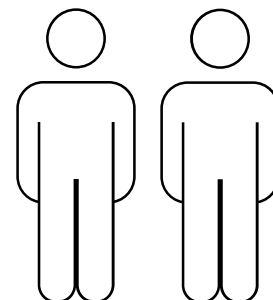
ПОДГОТОВКА К СБОРКЕ

До начала сборки внимательно ознакомьтесь с “Инструкцией по сборке”.

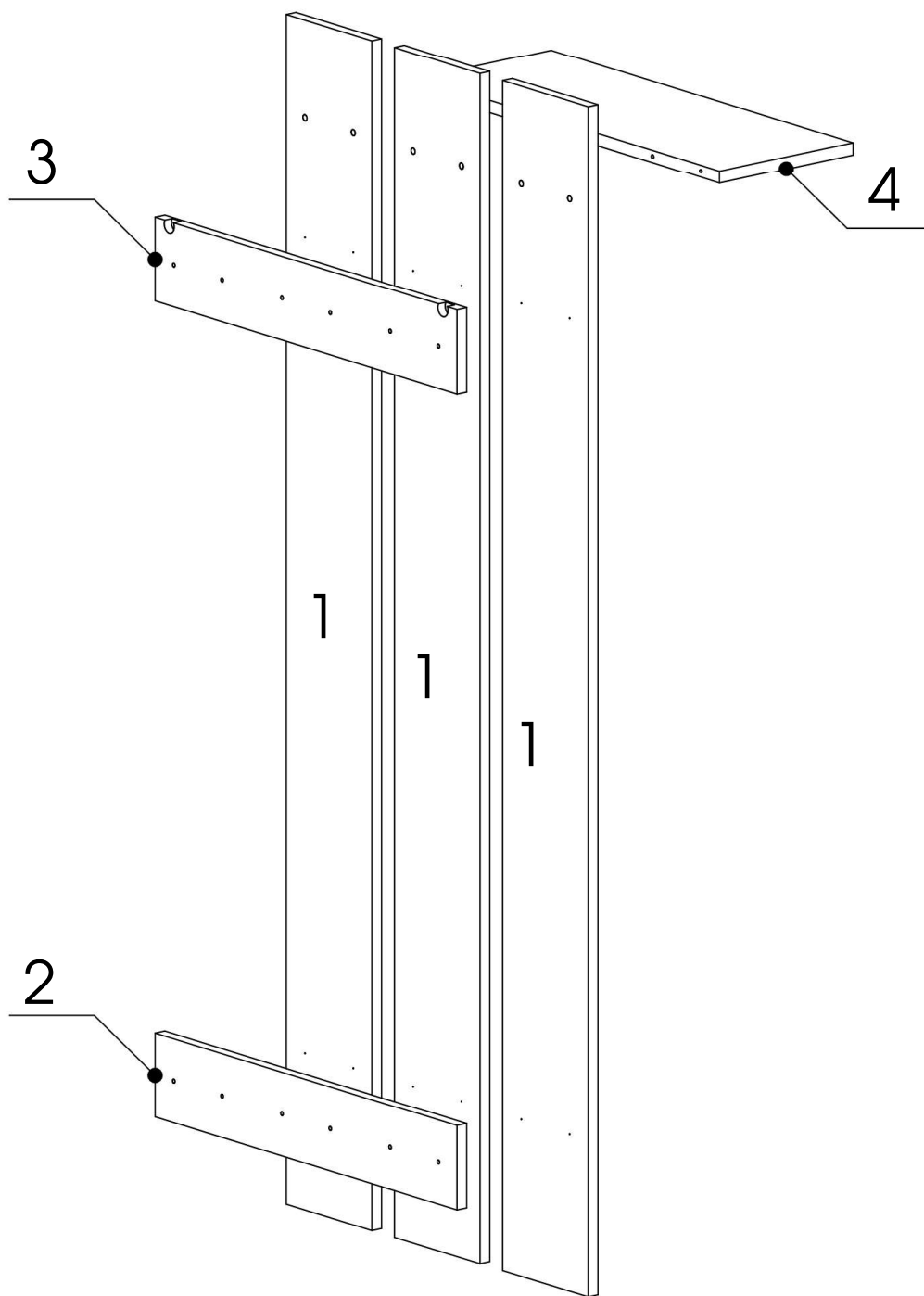
1. Проверьте наличие мебельной фурнитуры.
2. Проверьте сохранность упаковки. Вскройте упаковку:
 - проверьте комплектность деталей,
 - определите назначение каждой детали,
 - ознакомьтесь с последовательностью сборки.
3. Подготовьте необходимый инструмент:
молоток (A), карандаш (B), крестообразная отвертка (C), рулетка (D), ключ шестигранный (E), уровень (F), шило (G), дрель (H)
4. Освободите место, где будет собираться и устанавливаться изделие. Сборку выполняйте на чистой и ровной поверхности. Мебель рекомендуется собирать на полу, предварительно постелив упаковочный картон или толстую мягкую ткань.

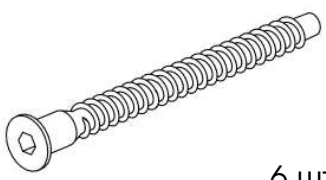

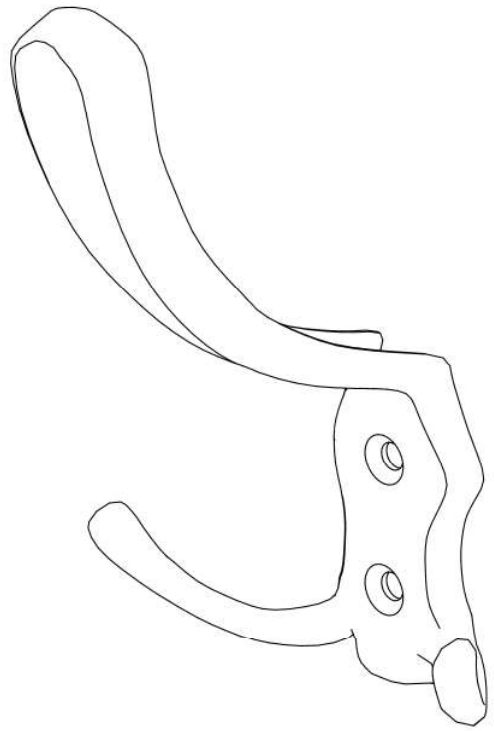
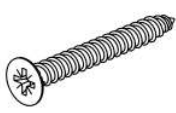
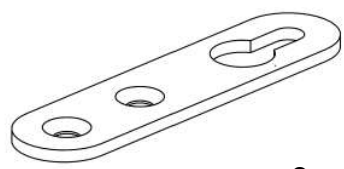
ДЛЯ СБОРКИ РЕКОМЕНДУЕТСЯ 2 ЧЕЛОВЕКА!

В случае возникновения затруднений со сборкой изделия, обращайтесь за помощью к квалифицированным специалистам.



№ дет.	длина	ширина	материал	кол-во	наименование
1	1560	170	ЛДСП	3	Планка вертикальная
2	600	100	ЛДСП	1	Планка горизонтальная нижняя
3	600	100	ЛДСП	1	Планка горизонтальная верхняя
4	600	200	ЛДСП	1	Полка

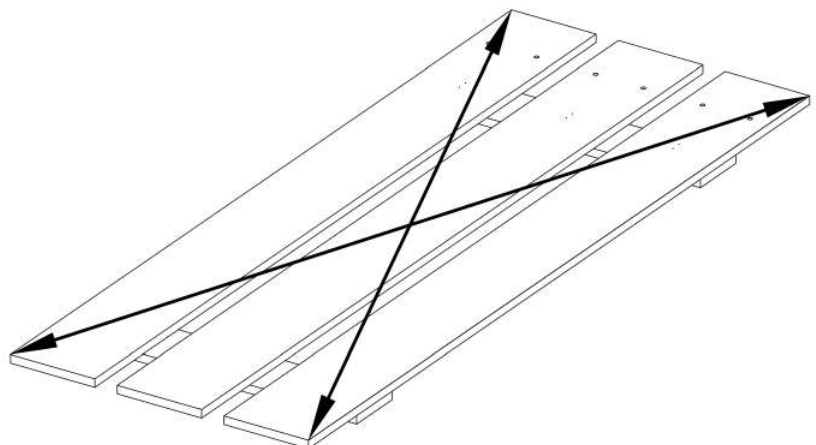


A01	конфирмат 7x70	M01	шуруп 3,5x16	C09	крючок большой
 <p>6 ШТ</p>		 <p>6 ШТ</p>		 <p>2 ШТ</p>	
M10	шуруп 3,5x30	C07	навес мебельный		
 <p>16 ШТ</p>		 <p>2 ШТ</p>			

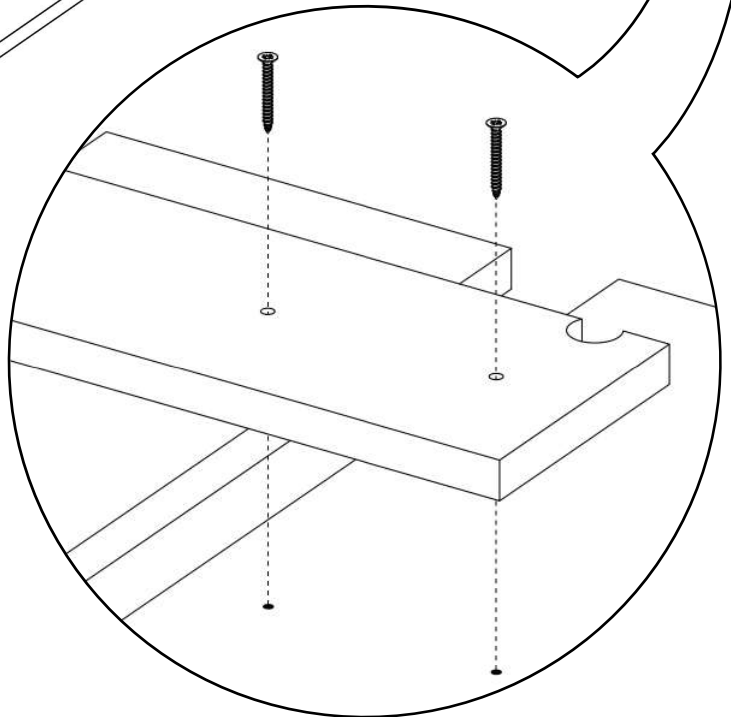
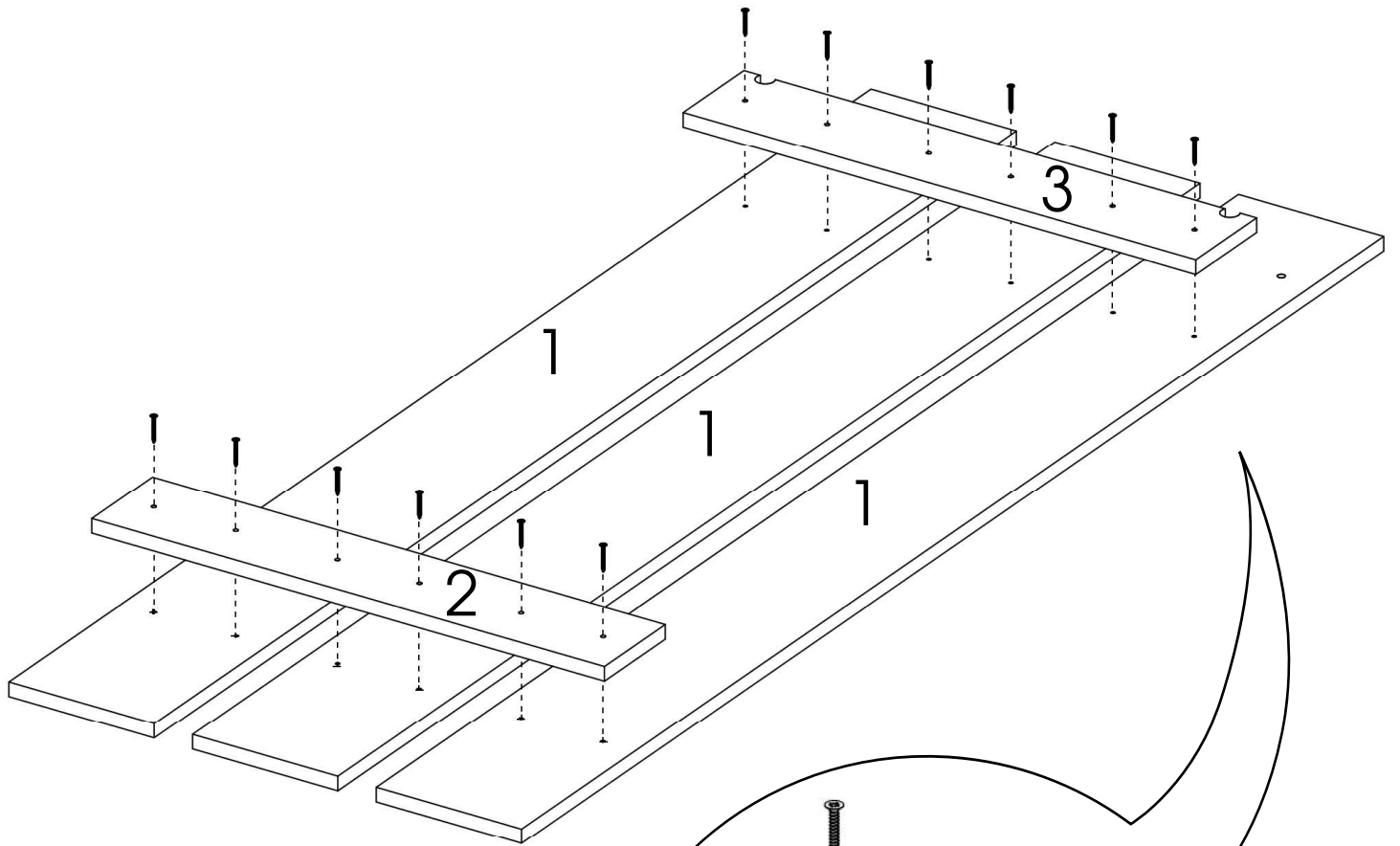
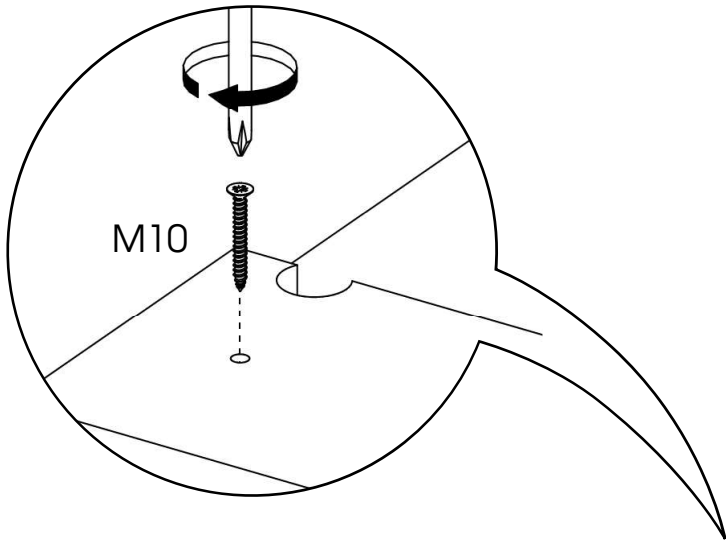


ВНИМАНИЕ!!!

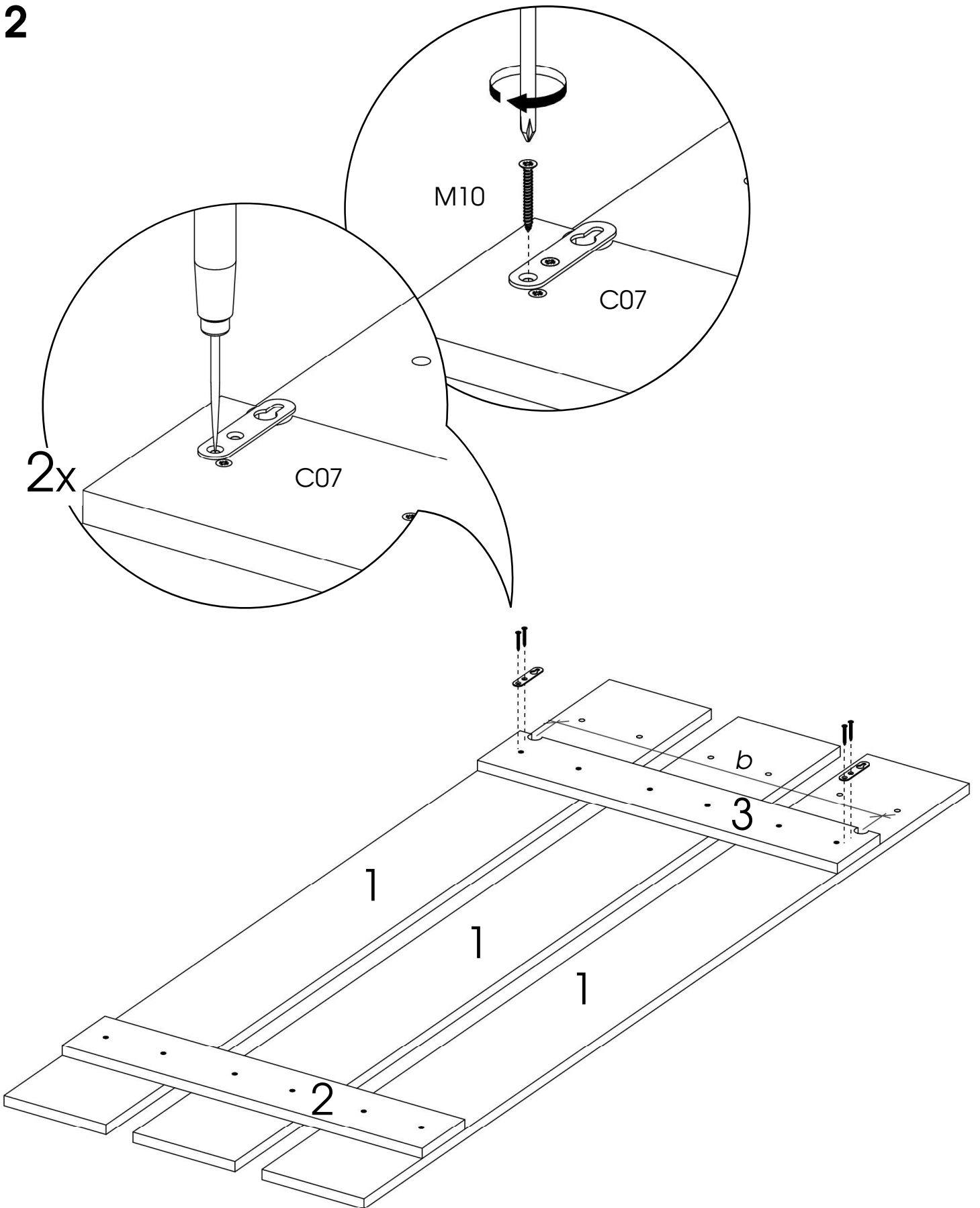
При сборке внимательно совмещайте детали, чтобы избежать перекоса изделия. При правильной сборке диагонали должны иметь равную длину.



1

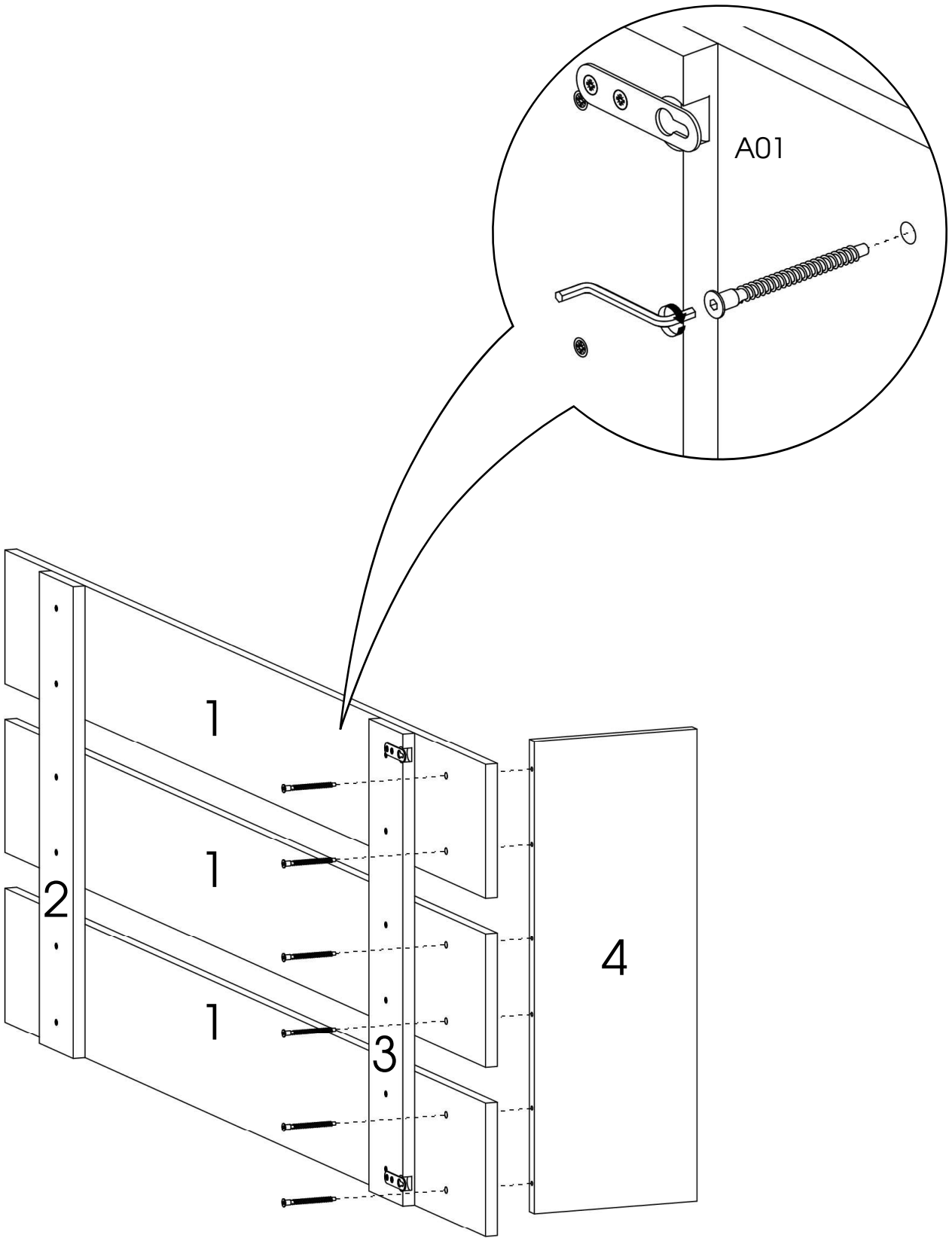


2

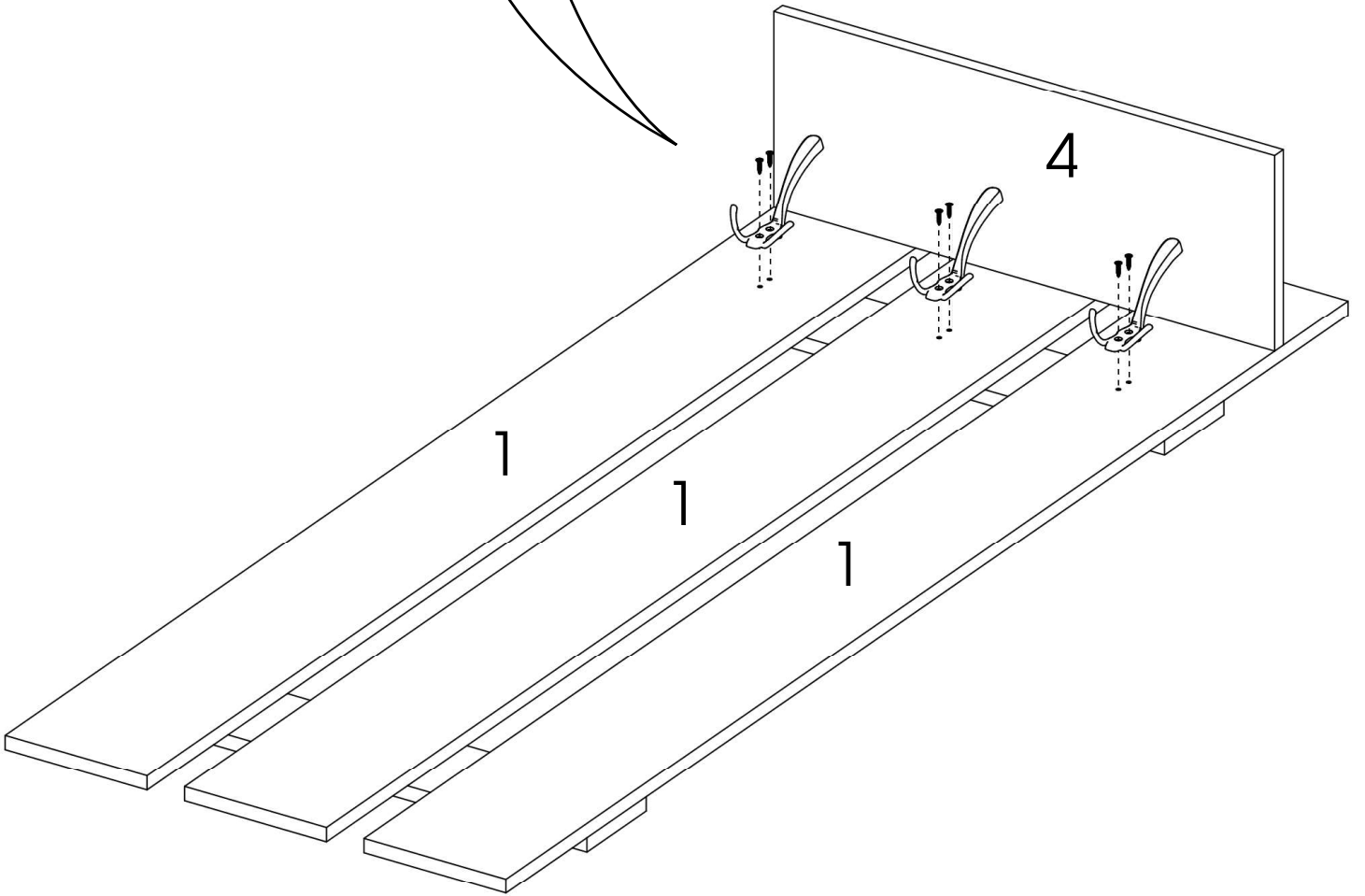
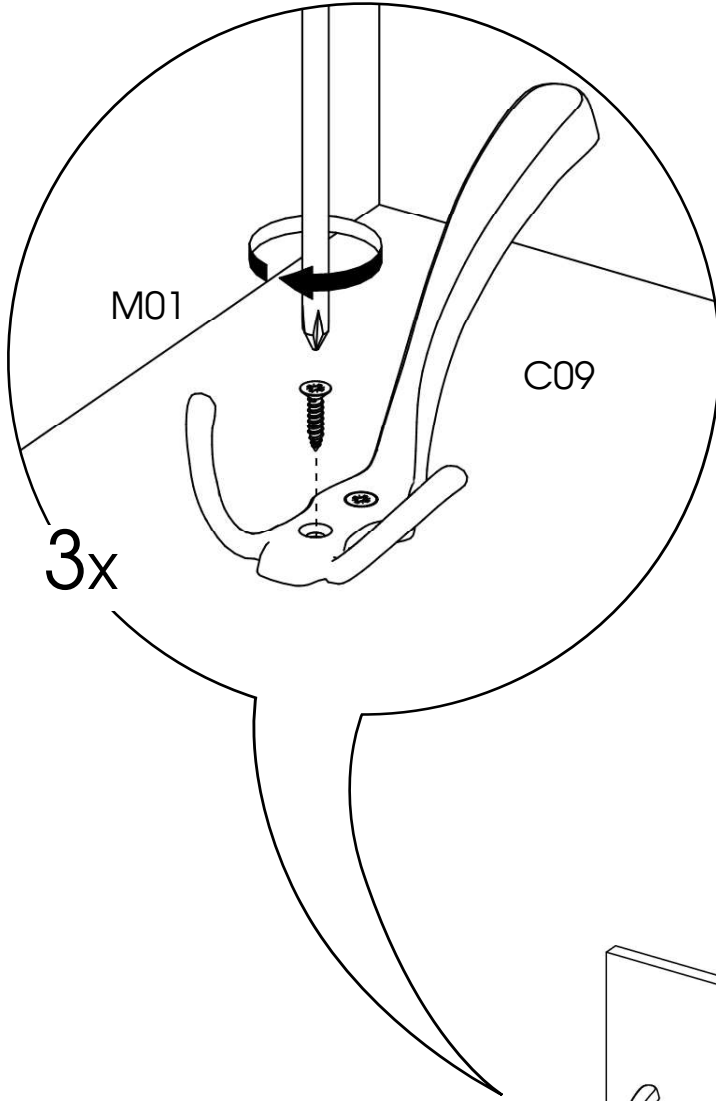


5

3



4

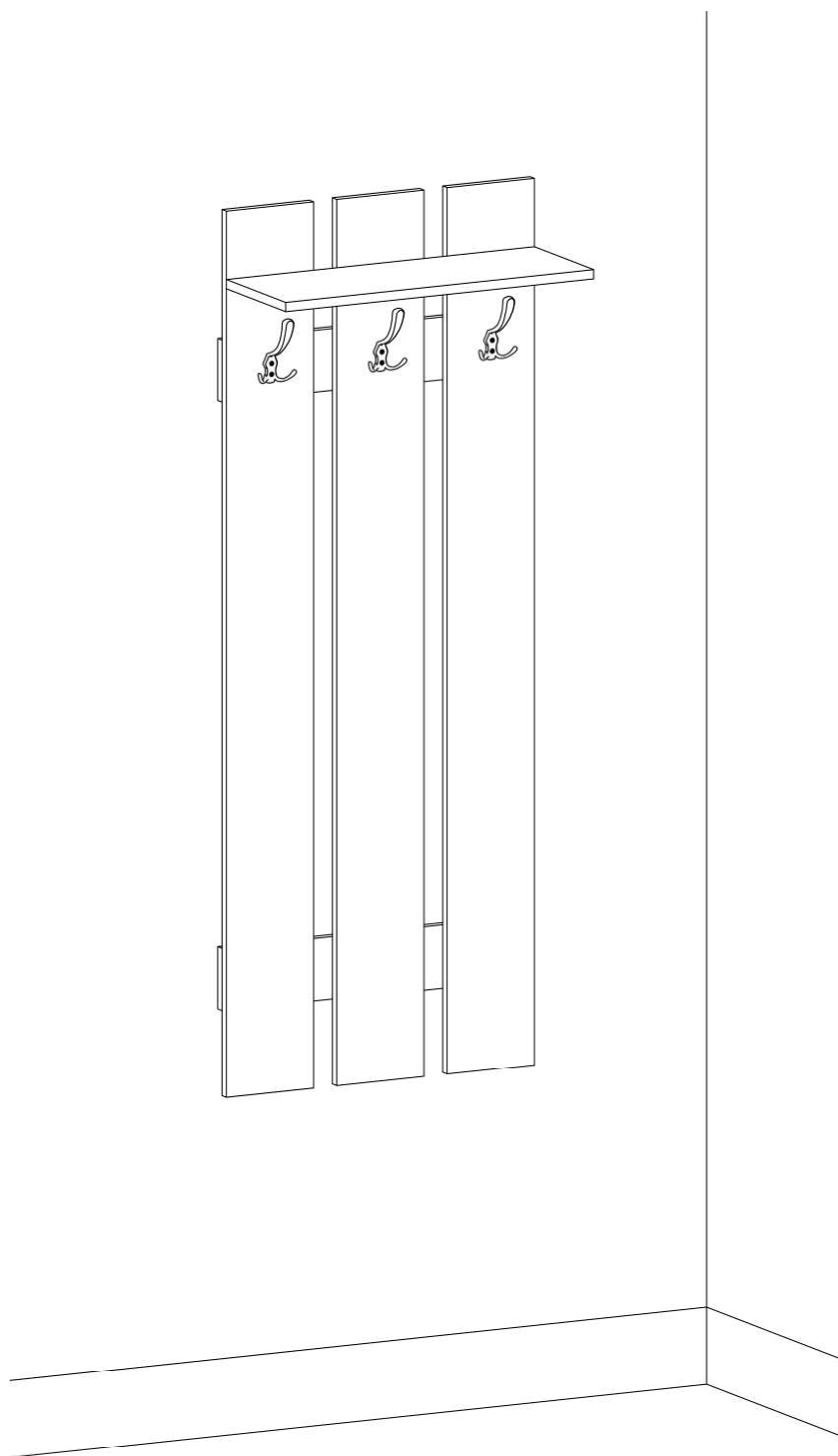




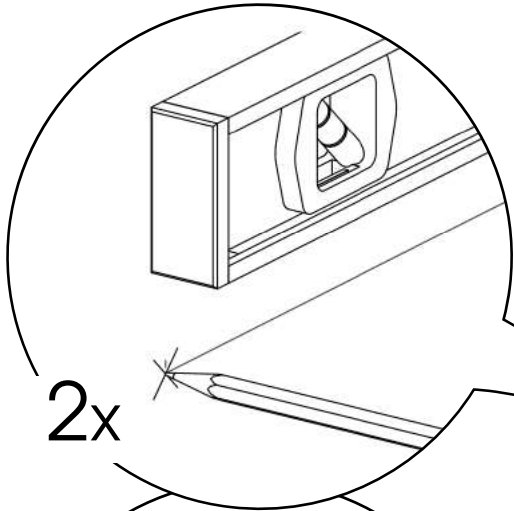
ВНИМАНИЕ!!!

Надежная фиксация настенной вешалки к стене исключает ее падение. Ввиду множества вариантов типов стен дюбель и шуруп предназначенные для крепления к стене в комплекте не поставляются. Для определения наиболее подходящего крепежного материала для типа стен Вашего жилого помещения проконсультируйтесь у квалифицированных специалистов. За крепление к стене несет ответственность лицо осуществляющее монтаж и сборку мебели.

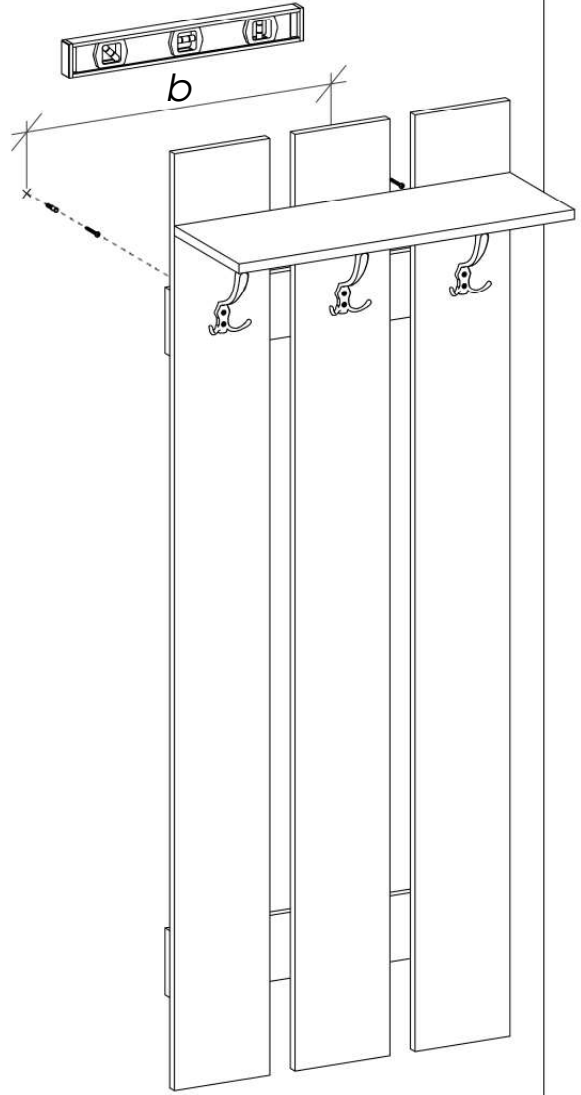
Перед сверлением отверстия в стене убедитесь в отсутствии скрытых электропроводки и водопроводных труб.



5

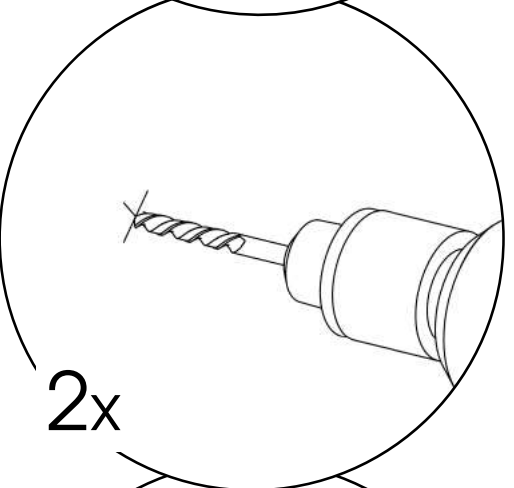


2x

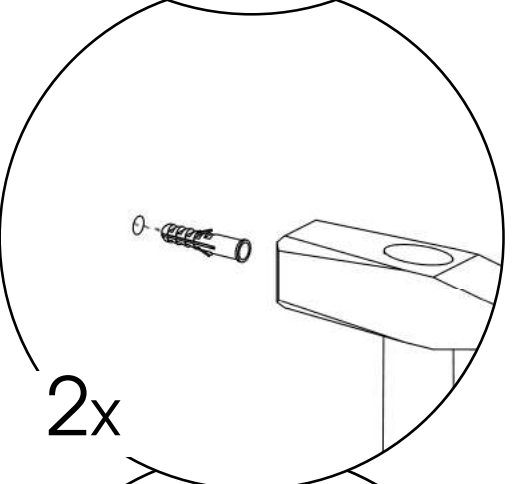


b

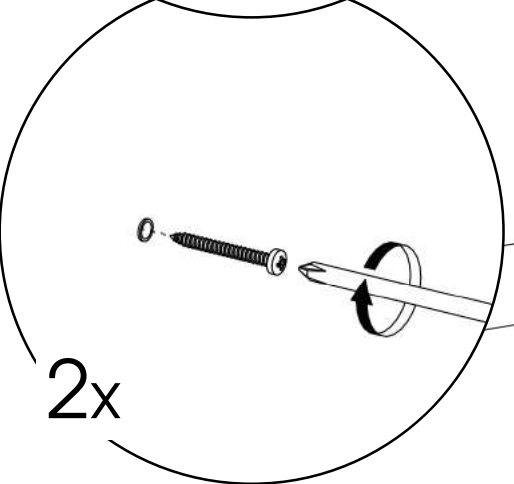
x



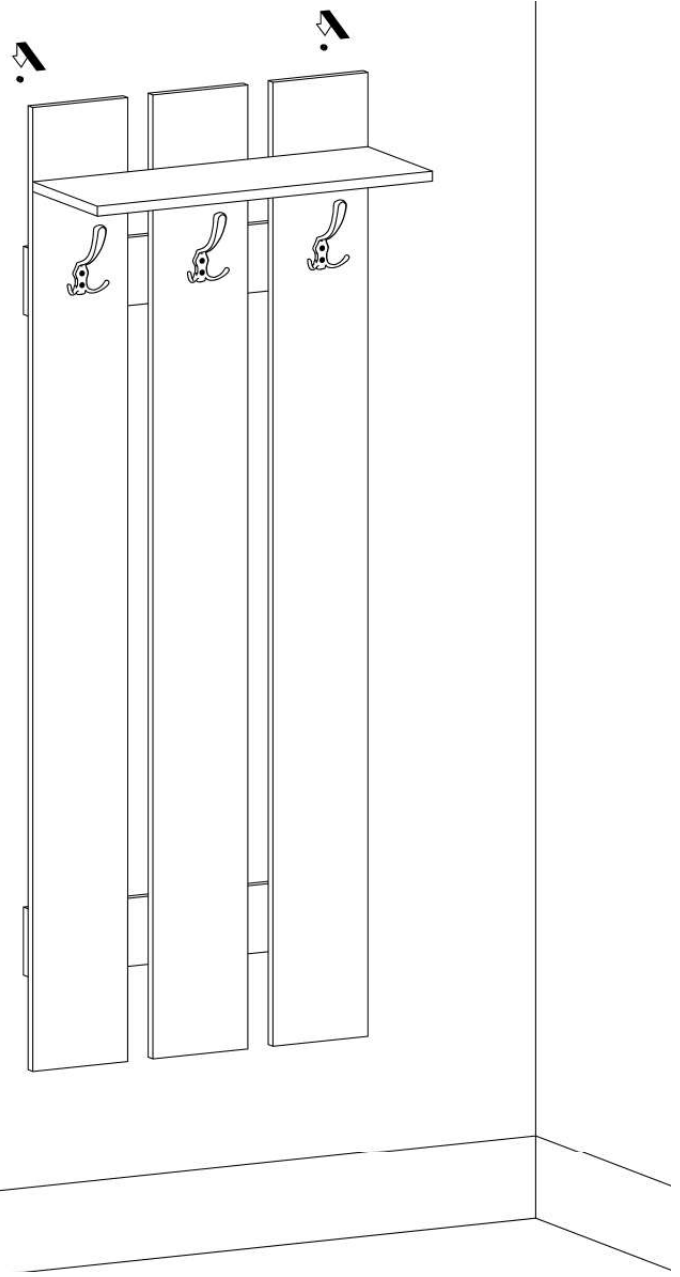
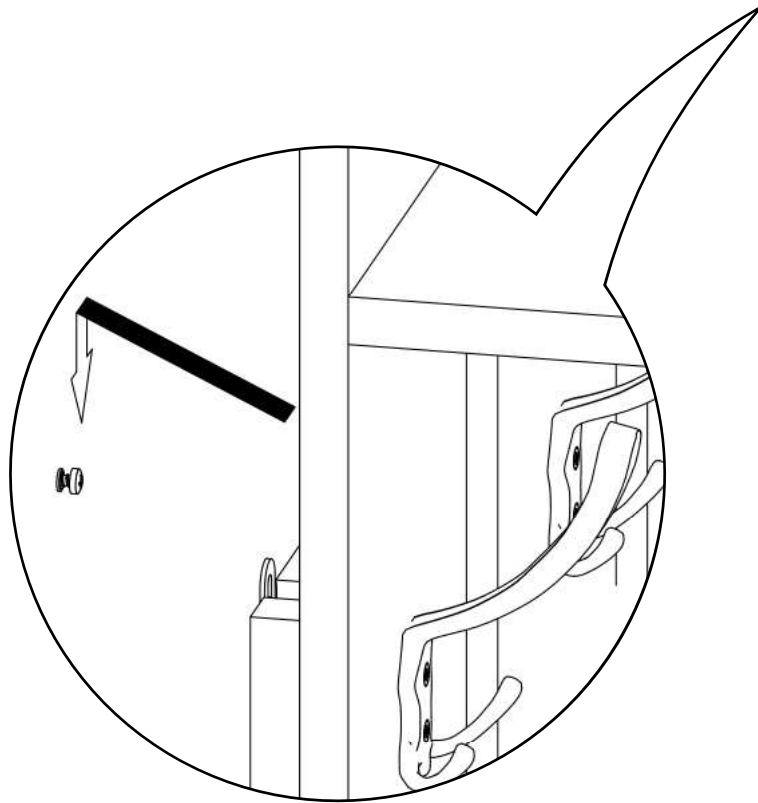
2x



2x



2x



ГРЕДУПРЕЖДЕНИЕ!!!

Мебель, особенно высокая как, например, шкафы, стеллажи или комоды, может опрокинуться, навесная мебель может упасть. За исключением материального ущерба велика вероятность получения серьезных травм, даже опасных для жизни. Чтобы исключить опрокидывание и падение мебели, необходимо надежно закрепить ее к стене, используя крепежные элементы и материалы соответствующие типу стены. В случае, если Вы не уверены в надежности крепежного материала, проконсультируйтесь у квалифицированного специалиста.

Безупречные эксплуатационные характеристики мебели обеспечиваются в случае, если мебель правильно установлена относительно горизонтальной и вертикальной плоскостей.

Постоянно следите за жесткой фиксацией шурупов, винтов и прочих соединительных элементов. При необходимости следует их подтянуть.

Не допускайте в процессе сборки мебели попадание мелких деталей в руки детей. Существует опасность удушья при проглатывании!!!

Упаковочный материал, например, полиэтиленовые пленка или пакеты, должны оставаться недоступными для детей!!!

ПРАВИЛА ХРАНЕНИЯ И ЭКСПЛУАТАЦИИ МЕБЕЛИ

1. Мебель, перевозимая при температуре ниже 0° С, охлаждается и при установке в помещении образуется конденсат, поэтому ее следует немедленно протереть чистой сухой мягкой тканью.
2. Мебель предназначена для эксплуатации в помещениях с температурой воздуха +10-28° С и относительной влажностью 50-70%. Не рекомендуется ставить мебель близко к источникам тепла, а также к сырым и холодным стенам, ее следует беречь от попадания прямых солнечных лучей.
3. На поверхности деталей не следует ставить горячие и влажные предметы. Нежелательно попадание кислот, щелочей и растворителей (спирт, бензин, ацетон).
4. Поверхности следует оберегать от механических повреждений, ударов и царапин, поскольку восстановить поверхность невозможно.
5. Поверхности мебели следует чистить специальным составом, который можно приобрести в магазине.
6. Зеркала и стекла рекомендуется чистить любыми средствами, предназначенными для этих целей.
7. Для предотвращения повреждения полового покрытия при перемещении мебели следует использовать подстилочный материал (картон, плотная ткань и т.п.)

ПОРЯДОК ПРЕДЪЯВЛЕНИЯ ПРЕТЕНЗИЙ НА КАЧЕСТВО МЕБЕЛИ

Претензии по некомплектности и производственным дефектам в течение гарантийного срока должны направляться покупателем непосредственно в магазин, где была приобретена мебель, с обязательным приложением товарного чека и упаковочных ярлыков. По дефектам, появившимся из-за несоблюдения покупателем правил эксплуатации и ухода за мебелью, претензии не принимаются.

К СВЕДЕНИЮ ПОКУПАТЕЛЯ

Предприятие оставляет за собой право вносить изменения в конструктивные элементы модели на основе внедрения передовой технологии, улучшающие качество выпускаемой продукции.

ГАРАНТИИ ПРОИЗВОДИТЕЛЯ

1. Гарантийный срок эксплуатации мебели 24 месяца со дня продажи.
2. Предприятие-изготовитель и магазин не гарантирует соответствие оттенков и текстур с представленными образцами.
3. За механические повреждения, возникшие при транспортировке, предприятие-изготовитель ответственности не несет.